

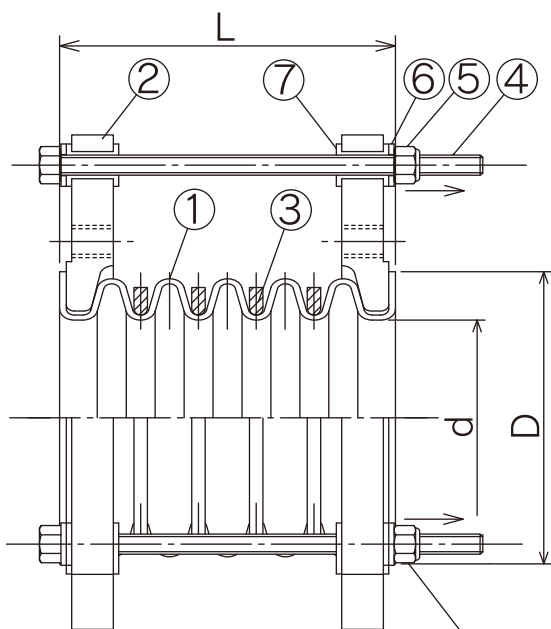
# 9411GY

PTFE

ベローズガラスヤーンリングタイプ  
(300A以下)

**用途** 補強リングにガラスヤーンをFRP樹脂で固めたものを使用しているため、9411を設置できないハロゲン系流体、雰囲気中での使用が可能です。

**構造・材質** フランジ材質はFCD450が標準になりますが、SS400、SUS304など他材質でも製作可能です。標準のフランジ規格はJIS10Kになりますが、JIS5K、ANSI150LBなど、他規格も製作可能です。フランジボルト穴はタップ穴が標準になります。5山品に関してはキリ穴での製作が可能です。負圧に使用される場合は、ベローズ山部をPTFE製Vリングで補強した9411GYVを使用してください。流体の速度が速い場合、または流体が摩耗性固形物を含みベローズ摩耗の恐れがある場合などは内筒の挿入をお勧めします。

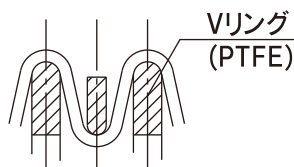


出荷時には、標準面間寸法になっています。  
許容伸縮量の範囲で必要に応じて調整してください。

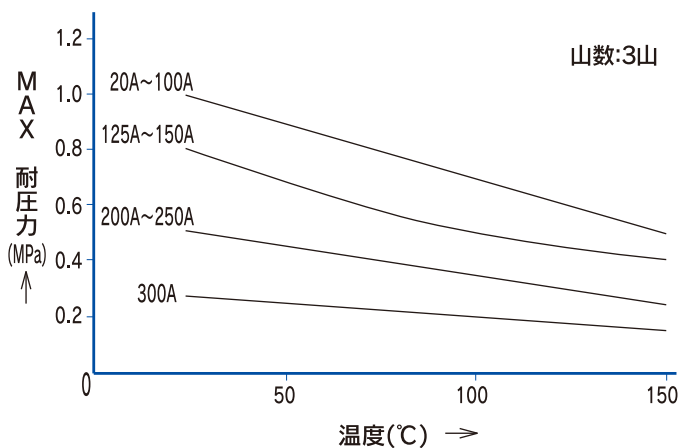
品番	名称	標準材質
1	ベローズ	PTFE
2	フランジ JIS10K相当	FCD450
3	補強リング	ガラスヤーン+FRP
4	ストッパーボルト	SS400(ユニクロメッキ付)
5	ナット	SS400(ユニクロメッキ付)
6	ワッシャー	SS400(ユニクロメッキ付)
7	グロメット	CR

## 9411GYV負圧用ベローズ

ベローズ内側に補強リングを入れることにより  
FVまで対応が可能です。

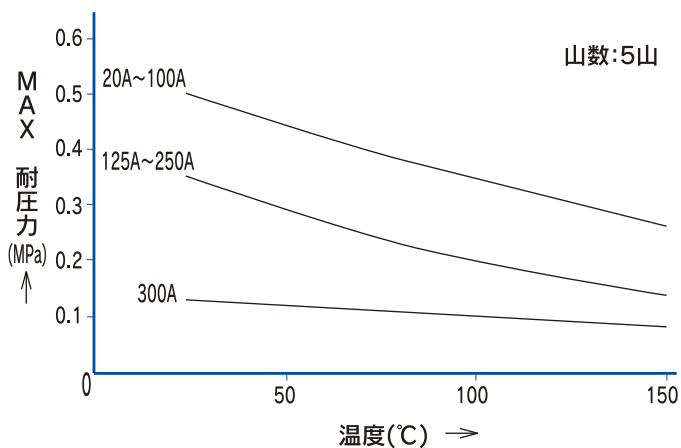


9411GYVの許容移動量については、  
「負圧対応品の縮み量の変化」を参照して下さい。



・使用圧力表は、標準面間によるもので、最大伸び最大軸変位で使用  
する場合には、次の係数をかけた値でご使用ください。

最大伸び時:0.7 最大軸変位時:0.5



・使用圧力表は、標準面間によるもので、最大伸び最大軸変位で使用  
する場合には、次の係数をかけた値でご使用ください。

最大伸び時:0.7 最大軸変位時:0.5

# 9411GY PTFE ベローズガラスヤーンリングタイプ (300A以下)

## 寸法

呼径 A(B)	面間L (mm)	伸縮量 (mm)	軸変位 (mm)	ベローズ部寸法(mm)			製品重量(g) 3山/5山
				標準山数	内径dφ	フレア径Dφ	
20 (3/4)	45 65	±13 ±13	6 13	3 5	25	50	1.270 1.820
25 (1)	45 65	±13 ±13	6 13	3 5	25	50	1.540 1.580
32 (1 1/4)	50 70	±13 ±13	6 13	3 5	32	62	1.800 1.840
40 (1 1/2)	50 75	±13 ±15	6 13	3 5	38	73	1.880 1.930
50 (2)	70 100	±19 ±25	10 13	3 5	49	92	3.080 3.210
65 (2 1/2)	75 115	±19 ±25	10 13	3 5	63	105	4.070 4.200
80 (3)	85 125	±25 ±25	13 13	3 5	73	120	4.170 4.370
100 (4)	85 125	±25 ±25	13 16	3 5	97	145	5.910 6.220
125 (5)	100 140	+20/-30 +30/-40	3 10	3 5	119	175	10.150 10.640
150 (6)	100 150	+20/-30 +30/-45	3 10	3 5	145	205	12.380 13.110
200 (8)	110 155	+20/-35 +35/-50	3 10	3 5	196	255	18.300 19.360
250 (10)	120 175	+15/-35 +20/-60	3 10	3 5	244	315	24.674 26.139
300 (12)	120 175	+15/-35 +20/-60	3 10	3 5	292	360	29.553 31.532

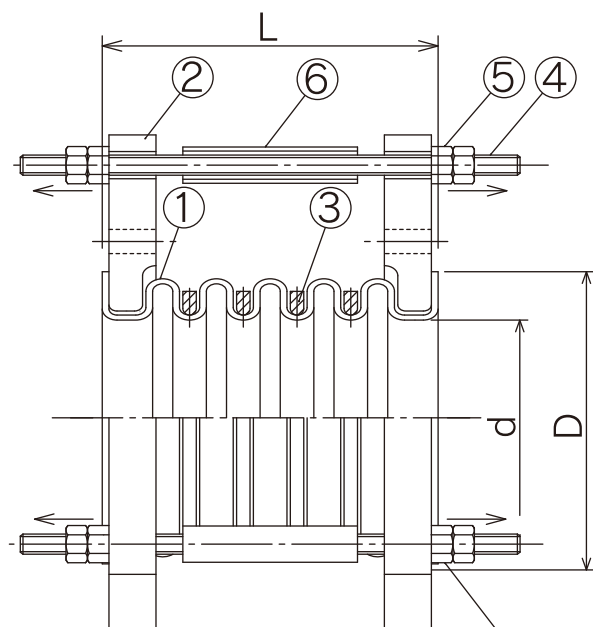
1. 標準以外の面間及び標準品より大きな移動量については「面間調整への対応」「大きな移動量への対応」「伸縮量と軸変位の関係」を参照して下さい。
2. 消防法の適用はできません。

# 9411GY

## PTFE ベローズガラスヤーンリングタイプ (350A以上)

**用途** 補強リングにガラスヤーンをFRP樹脂で固めたものを使用しているため、9411を設置できないハロゲン系流体、雰囲気中での使用が可能です。

**構造・材質** フランジ材質はSS400が標準になりますが、SUS304など他材質でも製作可能です。標準のフランジ規格はJIS10Kになりますが、JIS5K、ANSI150LBなど、他規格も製作可能です。フランジボルト穴は3山品はタップ穴、5山品はキリ穴が標準になります。負圧に使用される場合は、ベローズ山部をPTFE製Vリングで補強した9411GYVを使用してください。流体の速度が速い場合、または流体が摩耗性固形物を含みベローズ摩耗の恐れがある場合などは内筒の挿入をお勧めします。

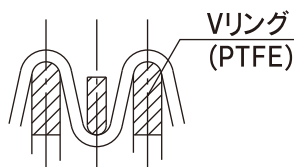


出荷時には、標準面間寸法になっています。許容伸縮量の範囲で必要に応じて調整してください。

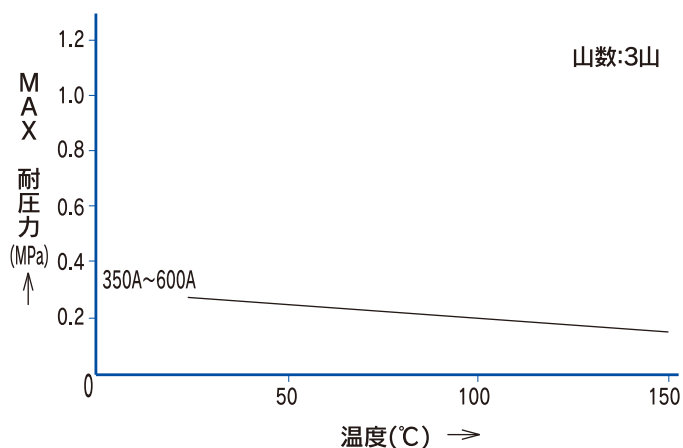
品番	名称	標準材質
1	ベローズ	PTFE
2	フランジ JIS10K相当	SS400
3	補強リング	ガラスヤーン+FRP
4	ストッパーボルト	SS400(ユニクロメッキ付)
5	六角ナット	SS400(ユニクロメッキ付)
6	ストッパーパイプ	SS400(ユニクロメッキ付)

### 9411GYV負圧用ベローズ

ベローズ内側に補強リングを入れることによりFVまで対応が可能です。

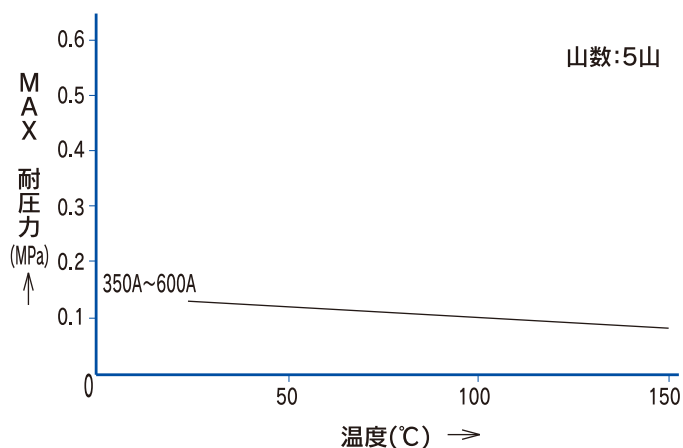


9411GYVの許容移動量については、「負圧対応品の縮み量の変化」を参照して下さい。



・使用圧力は、標準面間によるもので、最大伸び最大軸変位で使用するには、次の係数をかけた値でご使用ください。

最大伸び時:0.7 最大軸変位時:0.5



・使用圧力は、標準面間によるもので、最大伸び最大軸変位で使用するには、次の係数をかけた値でご使用ください。

最大伸び時:0.7 最大軸変位時:0.5

# 9411GY PTFE ベローズガラスヤーンリングタイプ (350A以上)

## 寸法

呼径 A(B)	面間L (mm)	伸縮量 (mm)	軸変位 (mm)	ベローズ部寸法(mm)			製品重量(g) 3山/5山
				標準山数	内径dφ	フレアー径Dφ	
350 (14)	130 190	+15/-40 +20/-70	3 10	3 5	322	405	44.480 49.120
400 (16)	150 225	+15/-50 +20/-80	3 10	3 5	372	465	63.920 69.080
450 (18)	155 235	+20/-50 +25/-90	3 10	3 5	422	520	85.940 92.660
500 (20)	160 240	+20/-50 +25/-90	3 10	3 5	472	575	90.680 99.320
550 (22)	175 265	+20/-55 +25/-100	3 10	3 5	522	630	119.520 130.480
600 (24)	175 265	+20/-55 +25/-100	3 10	3 5	572	680	126.010 137.790

1. 標準以外の面間及び標準品より大きな移動量については「面間調整への対応」「大きな移動量への対応」「伸縮量と軸変位の関係」を参照して下さい。
2. 消防法の適用はできません。