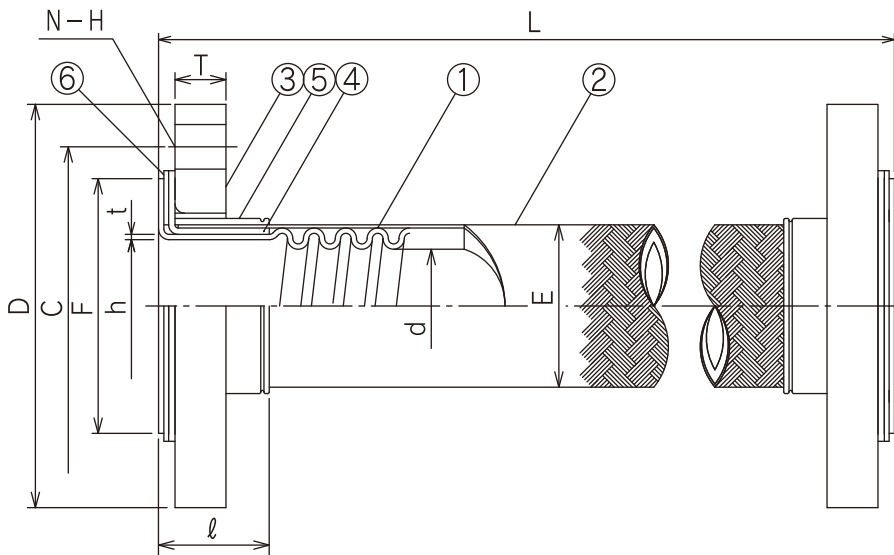


7511

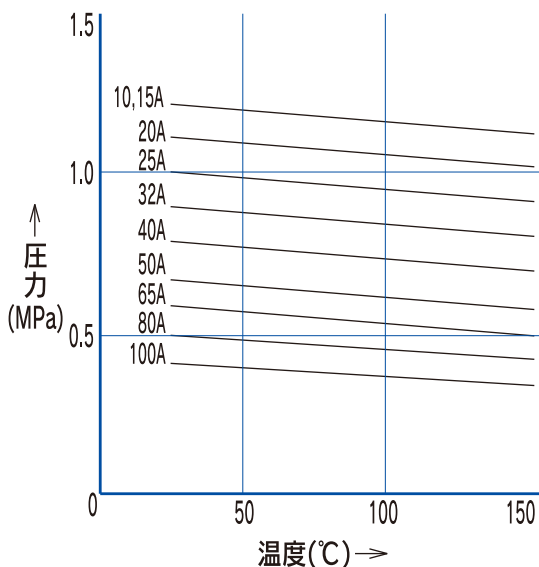
PTFEコルゲーションホース フランジ ブレード付タイプ

- 用途** 特殊な成型方法により長尺のコルゲーションホースの製作が可能になりました。最小曲げ半径が小さく、可とう性が要求される場合に適しております。
ワイヤーブレードを施してあるため、高圧に使用可能であると共に、外部からの損傷にも強い構造になっております。
フランジ面はPTFEをフレアー加工してありますので、接液部がすべてPTFEになっております。流体の純粋性を保つことができます。
液体、ガス、蒸気、高粘度流体の搬送に優れております。

- 構造・材質** 標準のフランジ規格はJIS10Kになりますが、JIS5K、ANSI150LBなど、他規格も製作可能です。
フランジ材質はSUS304が標準となりますが、他材質でも製作可能です。
金具タイプも製作可能です。



ホース耐圧・耐温度性能



品番	名称	標準材質
1	コルゲーションホース	PTFE
2	ワイヤーブレード	SUS304
3	フランジ JIS10K	SUS304
4	フランジカラー	SUS304
5	カバー	SUS304
6	ガスケット	ジョイントシート

1. 両端フランジはルーズ式(回転式)になっております。
2. ホースの曲がりには、金具長+直管長が必要です。
「ホースの使用上の注意」を参照して下さい。
3. 軸直角変位量は、口径(曲げ半径)・製品長により異なります。
「軸直角変位量早見表」を参照して下さい。
4. 消防法の適用はできません。
5. コルゲーションホースは伸縮の吸収には使用できません。
6. 真空での使用の場合は、次ページを参照して下さい。

7511

PTFEコルゲーションホース フランジ ブレード付タイプ

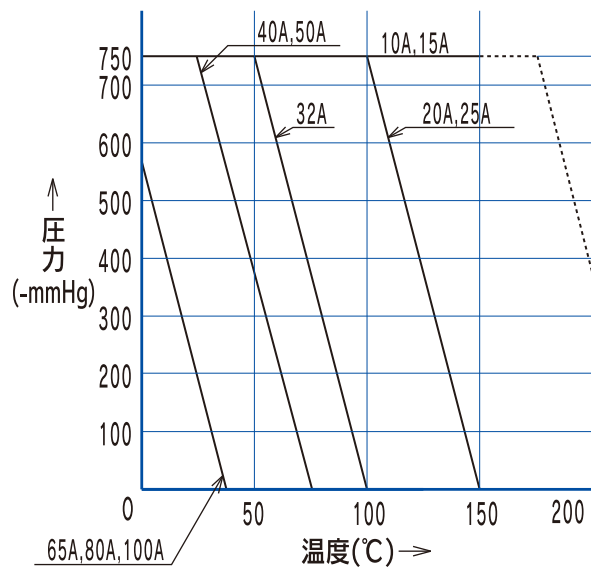
寸法

呼径		ホース						フランジ(JIS10K)				最高使用圧力	最小曲げ半径	製作可能長さ(mm)		重量(g)	
A	B	d	h	t	E	F	ℓ	D	C	T	N-H	MPa	(mm)	最小	最大	固定部	ホース/m
10	3/8	12.5	14	1.0	22	40	33	90	65	12	4-15	1.18	50	250	10000	1260	330
15	1/2	12.5	14	1.0	22	40	33	95	70	12	4-15	1.18	50	250	10000	1420	330
20	3/4	19	19.5	1.0	29.5	52	33	100	75	14	4-15	1.08	80	250	10000	1740	440
25	1	24	24.5	1.2	34	60	38	125	90	14	4-19	0.98	100	250	10000	2800	600
32	1 1/4	29	34	1.2	40	70	38	135	100	16	4-19	0.88	130	250	10000	3560	815
40	1 1/2	35	38	1.2	47	80	38	140	105	16	4-19	0.78	150	250	10000	3820	970
50	2	46	52	1.2	60	90	43	155	120	16	4-19	0.69	200	250	6500	4690	1290
65	2 1/2	59	65	1.5	76	110	53	175	140	18	4-19	0.59	230	250	4200	6830	2180
80	3	74	76	1.5	92	120	53	185	150	18	8-19	0.49	250	250	3200	7040	2600
100	4	90	99	1.5	115	145	53	210	175	18	8-19	0.39	280	250	3500	8350	3120

7511 V形状図



サイズ別最高使用圧力(負圧)



フランジアダプター



繰り返しホースの脱着を行う場合、
フレア面の損傷を防ぎます。