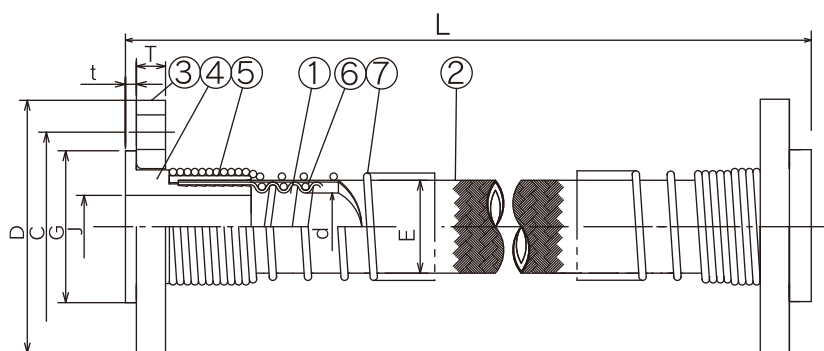


7311

PTFEコルゲーション液化塩素用ホース (出荷用)

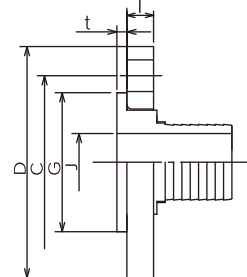
用途 特殊な成形方法でコルゲーション加工を行ったPTFEホースにPVDF(ポリビニルデンフロライド)のモノフィラメントで2層にブレードを施したホースで、腐食性雰囲気においても、金属製ブレードのように錆びたり、腐食することがありません。
液化塩素、臭素、腐食性薬液の移送に適しております。真空での使用も可能です。

構造・材質 標準のフランジ規格はJIS20Kになりますが、他規格も製作可能です。
フランジ材質はSUS304他材質でも製作可能です。フランジカラーのタイプは3種類用意しております。
標準のフランジカラー材質はSUS316になりますが、他材質でも製作可能です。

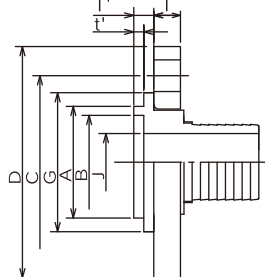


品番	名称	標準材質
1	コルゲーションホース	PTFE
2	ブレード(2層)	PVDF
3	フランジ JIS20K	SUS304
4	フランジカラー	SUS316
5	カバー	SUS304
6	補強コイル	PVDF
7	ガードワイヤー	SUS304

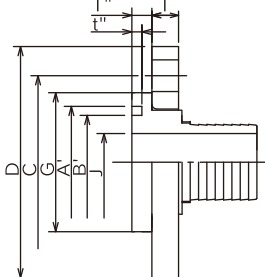
Aタイプ



Bタイプ



Cタイプ



仕様

呼称寸法		推奨常用圧力	最低破壊圧力
A	B	MPa{kgf/cm ² }	MPa{kgf/cm ² }
20	3/4	1.96{20}	9.31{95}
25	1	1.96{20}	9.31{95}
32	1 1/4	1.96{20}	8.82{90}
40	1 1/2	1.96{20}	8.82{90}
50	2	1.47{15}	6.37{65}

1. 両端フランジはルーズ式(回転式)になっております。
2. ホースの曲がりには、金具長+直管長が必要です。
「ホースの使用上の注意」を参照して下さい。
3. 軸直角変位量は、口径(曲げ半径)・製品長により異なります。
「軸直角変位量早見表」を参照して下さい。
4. 消防法の適用はできません。
5. コルゲーションホースは伸縮の吸収には使用できません。
6. 真空での使用の場合は、
「7111V形状図」[サイズ別最高使用圧力(負圧)]を参照して下さい。

寸法

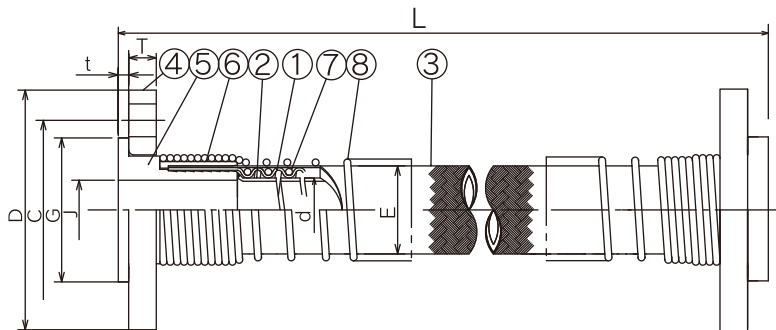
口径		ホース			接続金具(JIS20Kフランジ)											最小曲げ半径		製作可能長さ(mm)		重量(g)				
A	B	d	E	t	D	C	G	T	T'	T''	t	t'	t''	A	A'	B	B'	J	N-H	(mm)	最小	最大	固定部	ホース/m
20	3/4	19	32.5	1.5	100	75	58	16	11	9	5	6	5	50	51	38	37	17	4-15	200	500	10000	2850	795
25	1	25	40.5	1.5	125	90	70	16	11	9	5	6	5	60	61	45	44	23	4-19	250	500	10000	4340	915
32	1 1/4	29.5	47.0	1.5	135	100	80	18	11	10	5	6	5	70	71	55	54	30	4-19	300	500	7500	5770	1120
40	1 1/2	34.5	52.5	1.5	140	105	85	18	12	11	5	6	5	75	76	60	59	36	4-19	350	500	6500	6580	1395
50	2	43	63.5	2.0	155	120	100	18	12	11	5	6	5	90	91	70	69	46	8-19	400	500	3200	8380	1835

7311L

PTFEコルゲーション 液化塩素用ホース導電性ライナー付 (受入用)

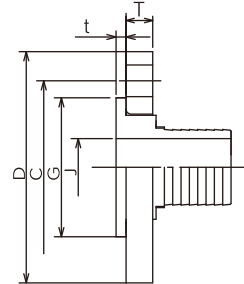
用途 特殊な成形方法でコルゲーション加工を行ったPTFEホースにPVDF(ポリビニルデンフロライド)のモノフィラメントで2層にブレードを施したホースで、腐食性雰囲気においても、金属製ブレードのように錆びたり、腐食することがありません。液化塩素、臭素、腐食性薬液の移送に適しております。さらに、ホース内径に導電性ライナー(ETFE)を挿入してありますので、静電気の帯電を防止することができます。特に、流速が高い場合に適しております。真空での使用も可能です。

構造・材質 標準のフランジ規格はJIS20Kになりますが、他規格も製作可能です。フランジ材質はSUS304他材質でも製作可能です。フランジカラーのタイプは3種類用意してあります。標準のフランジカラー材質はSUS316になりますが、他材質でも製作可能です。

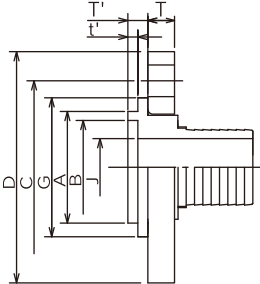


品番	名称	標準材質
1	コルゲーションホース	PTFE
2	ライナー	ETFE
3	ブレード(2層)	PVDF
4	フランジ JIS20K	SUS304
5	フランジカラー	SUS316
6	カバー	SUS304
7	補強コイル	PVDF
8	ガードワイヤー	SUS304

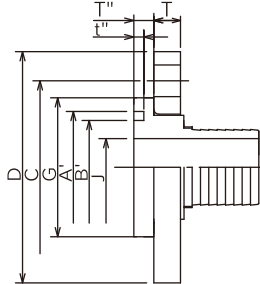
Aタイプ



Bタイプ



Cタイプ



仕様

呼称寸法		推奨常用圧力	最低破壊圧力
A	B	MPa{kgf/cm ² }	MPa{kgf/cm ² }
20	3/4	1.96{20}	9.31{95}
25	1	1.96{20}	9.31{95}
32	1 1/4	1.96{20}	8.82{90}
40	1 1/2	1.96{20}	8.82{90}
50	2	1.47{15}	6.37{65}

1. 両端フランジはルーズ式(回転式)になっております。
2. ホースの曲がりには、金具長+直管長が必要です。「ホースの使用上の注意」を参照して下さい。
3. 軸直角変位量は、口径(曲げ半径)・製品長により異なります。「軸直角変位量早見表」を参照して下さい。
4. 消防法の適用はできません。
5. コルゲーションホースは伸縮の吸収には使用できません。
6. 真空での使用の場合は、「7111V形状図」「サイズ別最高使用圧力(負圧)」を参照して下さい。

寸法

呼径		ホース		接続金具(JIS20Kフランジ)												最小曲げ半径	製作可能長さ(mm)		重量(g)					
A	B	d	E	t	D	C	G	T	T'	T''	t	t'	t''	A	A'	B	B'	J	N-H	(mm)	最小	最大	固定部	ホース/m
20	3/4	19	32.5	1.5	100	75	58	16	11	9	5	6	5	50	51	38	37	17	4-15	200	500	10000	2850	955
25	1	25	40.5	1.5	125	90	70	16	11	9	5	6	5	60	61	45	44	23	4-19	250	500	10000	4340	1155
32	1 1/4	29.5	47.0	1.5	135	100	80	18	11	10	5	6	5	70	71	55	54	30	4-19	300	500	7500	5770	1405
40	1 1/2	34.5	52.5	1.5	140	105	85	18	12	11	5	6	5	75	76	60	59	36	4-19	350	500	6500	6580	1725
50	2	43	63.5	2.0	155	120	100	18	12	11	5	6	5	90	91	70	69	46	8-19	400	500	3200	8380	2275