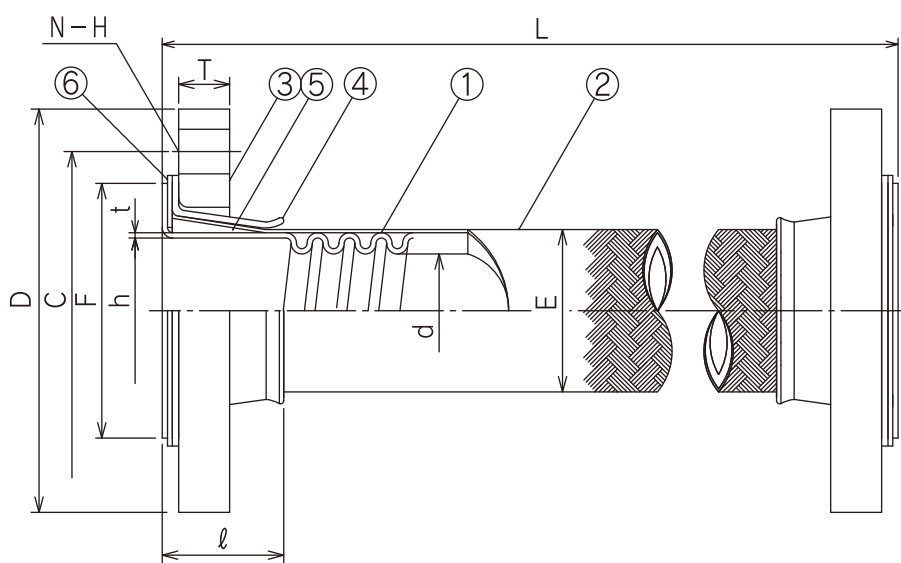


# 6111

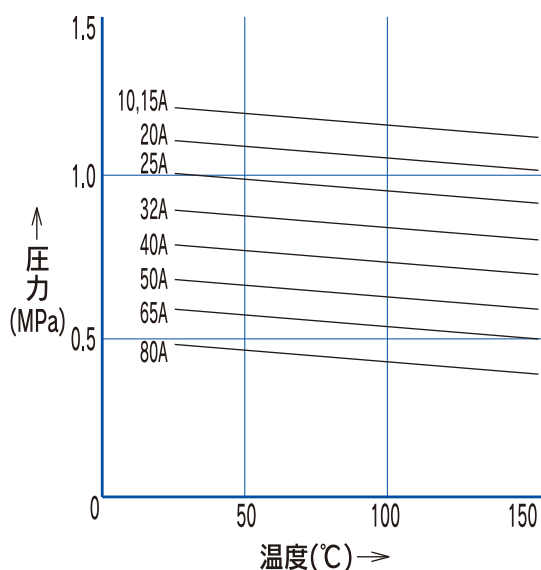
## PFAコルゲーションホース フランジタイプ ブレード付

**用途** コルゲーションホース外側にワイヤーブレードを施してあるため、6001より高圧に使用可能です。フランジ面はPFAをフレアー加工してありますので、接液部がすべてPFAになっております。流体の純粋性を保つことができます。真空での使用も可能です。液体、ガス、蒸気、高粘度流体の搬送に優れております。

**構造・材質** 標準のフランジ規格はJIS10Kになりますが、JIS5K、ANSI150LBなど、他規格も製作可能です。フランジ材質はSUS304が標準となりますが、他材質でも製作可能です。



ホース耐圧・耐温度性能



品番	名称	標準材質
1	コルゲーションホース	PFA
2	ワイヤーブレード	SUS304
3	フランジ JIS10K	SUS304
4	フランジカラー	SUS304
5	テーパーリング	SUS304
6	ガスケット	ジョイントシート

1. 両端フランジはルーズ式(回転式)になっております。
2. ホースの曲がりには、金具長+直管長が必要です。「ホースの使用上の注意」を参照して下さい。
3. 軸直角変位量は、口径(曲げ半径)・製品長により異なります。「軸直角変位量早見表」を参照して下さい。
4. 消防法の適用はできません。
5. コルゲーションホースは伸縮の吸収には使用できません。
6. 真空での使用の場合は、次ページを参照してください。

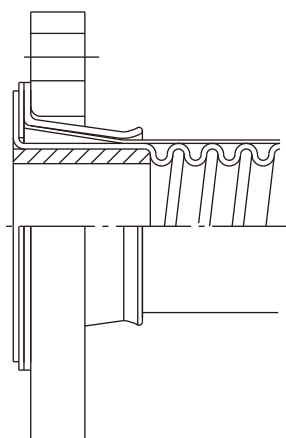
# 6111

## PFAコルゲーションホース フランジタイプ ブレード付

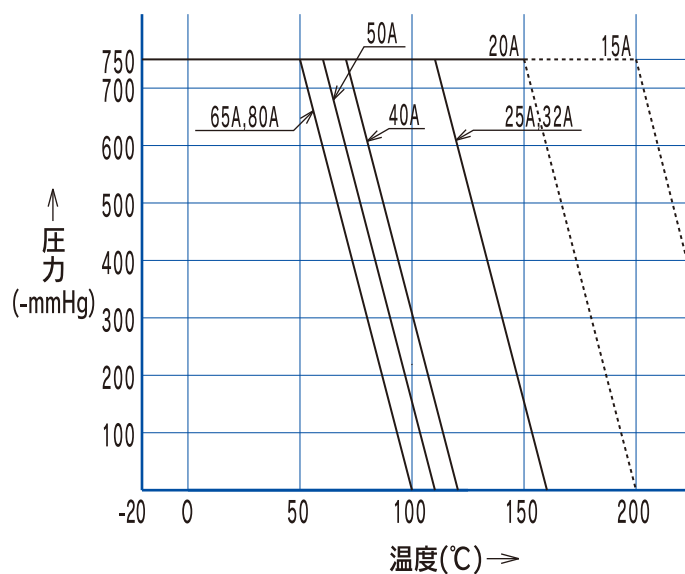
### 寸法

呼径		ホース						フランジ(JIS10K)				最高使用圧力	最小曲げ半径	製作可能長さ(mm)		重量(g)	
A	B	d	h	t	E	F	ℓ	D	C	T	N-H	MPa	(mm)	最小	最大	固定部	ホース/m
15	1½	15	21	1.2	25	50	35	95	70	12	4-15	1.18	100	150	6000	1260	525
20	¾	18	24	1.3	29	55	35	100	75	14	4-15	1.08	130	150	6000	1650	635
25	1	26	29	1.3	37	60	35	125	90	14	4-19	0.98	150	150	6000	2450	950
32	1¼	31	39	1.5	45	70	45	135	100	16	4-19	0.88	200	200	6000	3300	1250
40	1½	37	46	1.5	51	80	45	140	105	16	4-19	0.78	250	200	6000	3750	1430
50	2	48	58	1.5	64	95	50	155	120	16	4-19	0.69	300	200	6000	4600	1860
65	2½	64	72	1.8	80	115	50	175	140	18	4-19	0.59	350	250	6000	6360	2700
80	3	75	86	1.8	95	125	55	185	150	18	8-19	0.49	400	250	6000	7300	3190

### 6111V形状図



### サイズ別最高使用圧力(負圧)



### フランジアダプター



繰り返しホースの脱着を行う場合、  
フレア面の損傷を防ぎます。