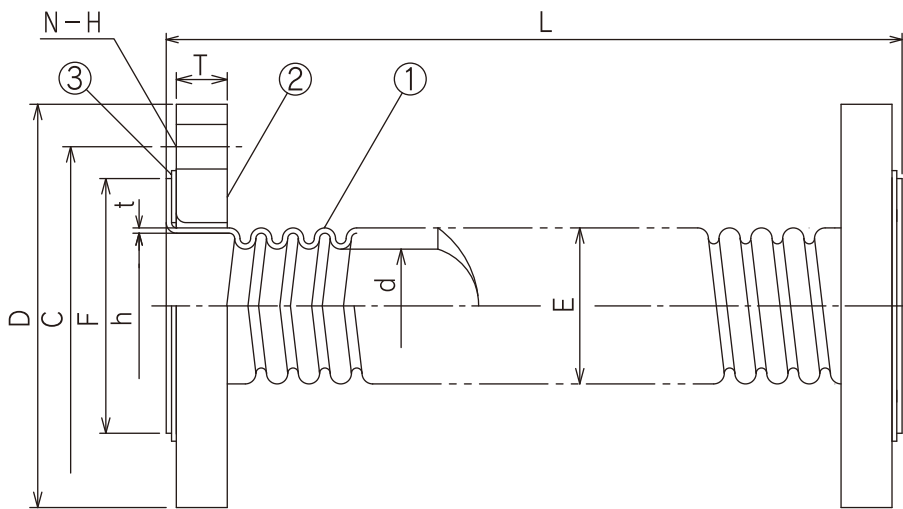


# 6001

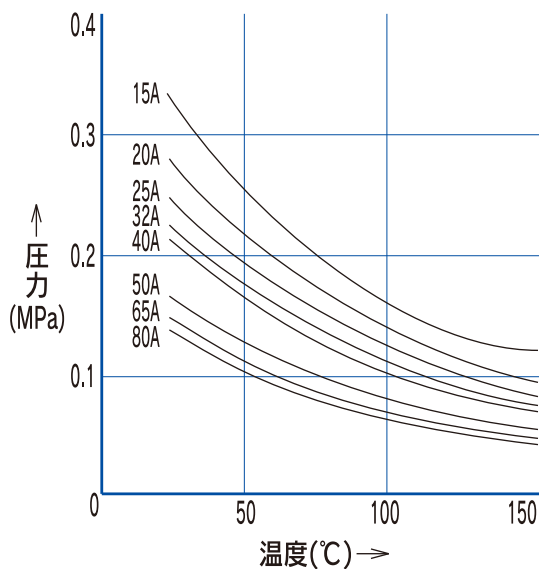
## PFAコルゲーションホース フランジブレード無しタイプ

**用途** ワイヤブレードを施さないため低圧用となりますが、可とう性が要求される場合に適しております。フランジ面はPFAをフレアー加工しておりますので、接液部がすべてPFAになっております。流体の純粋性を保つことができます。真空での使用も可能です。

**構造・材質** 標準のフランジ規格はJIS10Kになりますが、JIS5K、ANSI150LBなど、他規格も製作可能です。金具タイプも製作可能です。



ホース耐圧・耐温度性能



品番	名称	標準材質
1	コルゲーションホース	PFA
2	フランジ JIS10K	SUS304
3	ガスケット	ジョイントシート

1. 両端フランジはルーズ式(回転式)になっております。
2. ホースの曲がりには、金具長+直管長が必要です。「ホースの使用上の注意」を参照して下さい。
3. 軸直角変位量は、口径(曲げ半径)・製品長により異なります。「軸直角変位量早見表」を参照して下さい。
4. 消防法の適用はできません。
5. コルゲーションホースは伸縮の吸収には使用できません。
6. 真空での使用の場合は、次ページを参照して下さい。

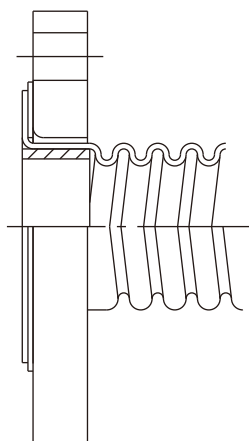
# 6001

## PFAコルゲーションホース フランジブレード無しタイプ

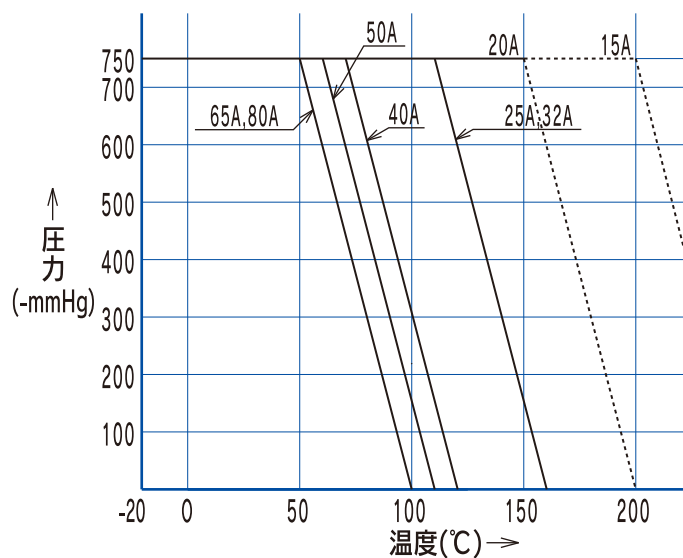
### 寸法

呼径		ホース						フランジ				最高使用圧力	最小曲げ半径	製作可能長さ(mm)		重量(g)	
A	B	d	h	t	E	F	I	D	C	T	N-H	MPa	(mm)	最小	最大	固定部	ホース/m
15	1½	15	22	1.2	23.5	50	25	95	70	12	4-15	0.34	70	150	6000	1200	235
20	¾	18	25	1.3	27	55	30	100	75	14	4-15	0.29	100	150	6000	1600	295
25	1	26	30	1.3	35	60	30	125	90	14	4-19	0.25	120	150	6000	2400	370
32	1¼	31	39	1.5	43	70	30	135	100	16	4-19	0.23	170	150	6000	3150	540
40	1½	37	46	1.5	49	80	30	140	105	16	4-19	0.22	220	150	6000	3200	630
50	2	48	58	1.5	62	95	35	155	120	16	4-19	0.17	270	150	6000	3800	760
65	2½	64	74	1.8	77	115	35	175	140	18	4-19	0.15	320	200	6000	5400	1250
80	3	75	87	1.8	93	125	35	185	150	18	8-19	0.14	370	200	6000	5200	1490

### 6001V形状図



### サイズ別最高使用圧力(負圧)



### フランジアダプター



繰り返しホースの脱着を行う場合、  
フレア面の損傷を防ぎます。