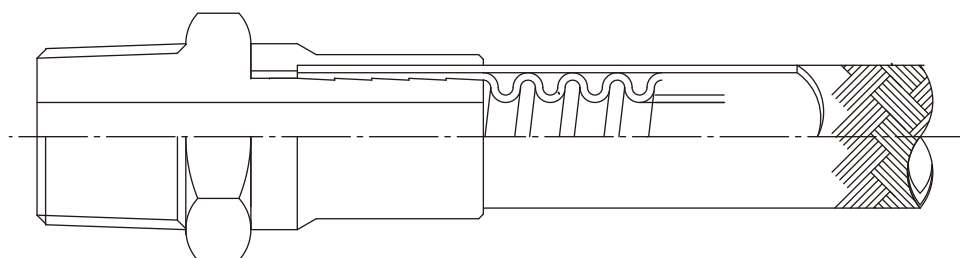


# 4100

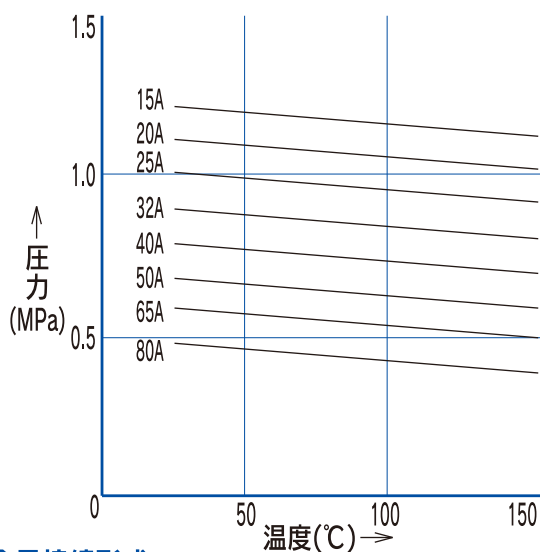
## PFAコルゲーションホース口金タイプ

**用途** コルゲーションホースの外側にワイヤーブレードを施してあるため、中圧に使用可能です。液体、ガス、蒸気、高粘度流体の搬送に優れております。

**構造・材質** 標準はブレード付です。ブレード無タイプも製作可能です。  
 金具材質はSUS304が標準になりますが、SUS316、チタン、ハステロイCなど他材質でも製作可能です。  
 口金の材質はフッ素樹脂であるPFA・PCTFEでの製作も可能です。(オス固定タイプのみ)  
 ユニファイ、アメリカネジ(NPT)、メートルネジなど特殊ネジも製作可能です。ニップルなしもご購入できます。



ホース耐圧・耐温度性能



1. ホースの曲がりには、金具長+直管長が必要です。「ホースの使用上の注意」を参照して下さい。
2. 軸直角変位量は、口径(曲げ半径)・製品長により異なります。
3. 消防法の適用はできません。
4. コルゲーションホースは伸縮の吸収には使用できません。
5. 真空での使用の場合は、「6111V形状図」「サイズ別最高使用圧力(負圧)」を参照して下さい。

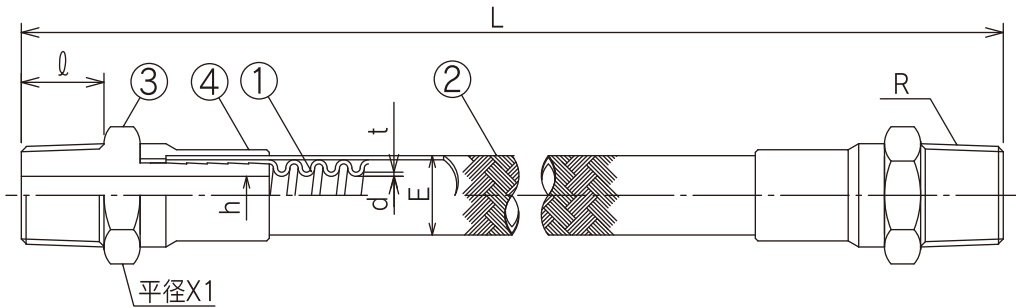
### タイプ別金具接続形式

<p>4111(オス固定+オス固定)</p>	<p>4112(オス固定+オスユニオン)</p>	<p>4113(オスユニオン+オスユニオン)</p>
<p>4114(オスユニオン+メスユニオン)</p>	<p>4115(オス固定+メスユニオン)</p>	<p>4116(メスユニオン+メスユニオン)</p>

# 4100

## PFAコルゲーションホース口金タイプ

### 4111

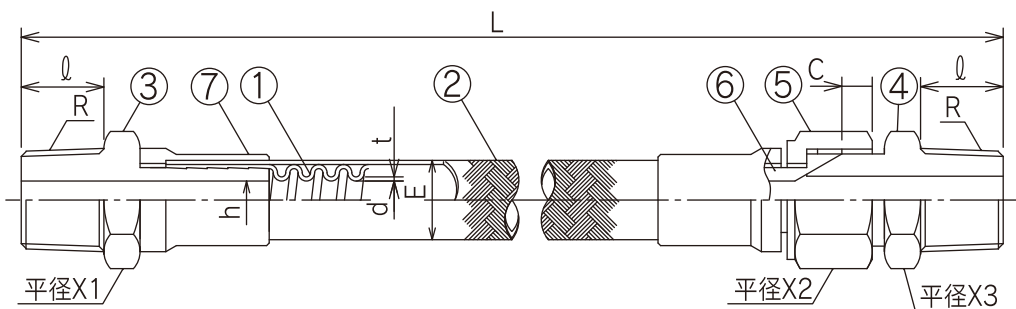


品番	名称	標準材質
1	コルゲーションホース PFA	
2	ワイヤーブレード	SUS304
3	接続金具	SUS304
4	カバー	SUS304

### 寸法

呼径		ホース				接続金具			最高使用圧力	最小曲げ半径	製作可能長さ(mm)		重量(g)	
A	B	d	E	t	R(PT)	ℓ	X1	h	MPa	(mm)	最小	最大	固定部	ホース/m
15	1/2	15	25	1.2	1/2	16	26	12	1.18	100	170	6000	280	525
20	3/4	18	29	1.3	3/4	19	29	17	1.08	130	170	6000	400	635
25	1	26	37	1.3	1	22	35	23	0.98	150	240	6000	520	950
32	1 1/4	31	45	1.5	1 1/4	25	46	30	0.88	200	260	6000	800	1250
40	1 1/2	37	52	1.5	1 1/2	25	50	36	0.78	250	380	6000	1120	1430
50	2	48	64	1.5	2	26	62	46	0.69	300	410	6000	1090	1860

### 4112



品番	名称	標準材質
1	コルゲーションホース PFA	
2	ワイヤーブレード	SUS304
3	接続金具	SUS304
4	オスニップル	SUS304
5	袋ナット	SUS304
6	芯金	SUS304
7	カバー	SUS304

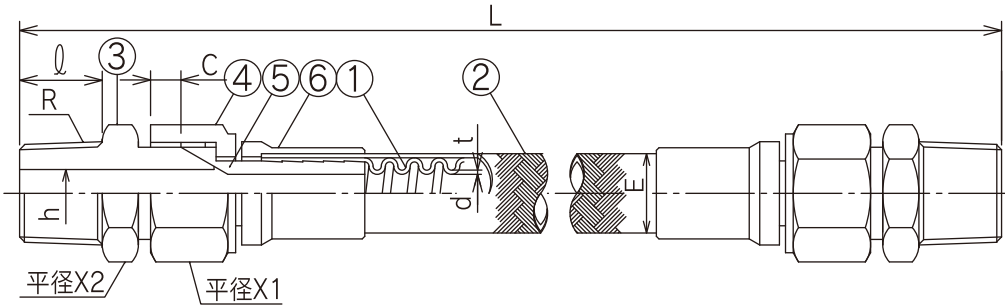
### 寸法

呼径		ホース				接続金具					最高使用圧力	最小曲げ半径	製作可能長さ(mm)		重量(g)		
A	B	d	E	t	R(PT)	ℓ	X1	X2	X3	C	h	MPa	(mm)	最小	最大	固定部	ホース/m
15	1/2	15	25	1.2	1/2	16	23	26	23	12	12	1.18	100	270	6000	360	525
20	3/4	18	29	1.3	3/4	19	29	32	29	14	17	1.08	130	270	6000	520	635
25	1	26	37	1.3	1	22	35	41	35	15	23	0.98	150	300	6000	735	950
32	1 1/4	31	45	1.5	1 1/4	25	46	50	46	17	30	0.88	200	320	6000	1175	1250
40	1 1/2	37	52	1.5	1 1/2	25	50	60	50	17	36	0.78	250	420	6000	1600	1430
50	2	48	64	1.5	2	26	62	70	62	20	46	0.69	300	470	6000	2590	1860

# 4100

## PFAコルゲーションホース口金タイプ

### 4113

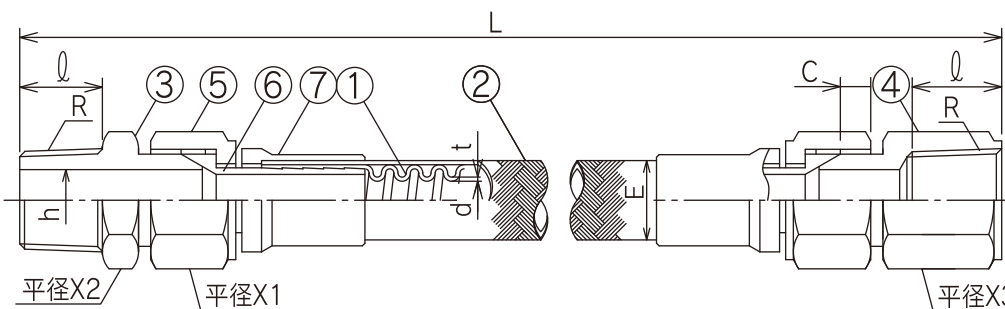


品番	名称	標準材質
1	コルゲーションホース	PFA
2	ワイヤーブレード	SUS304
3	オスニップル	SUS304
4	袋ナット	SUS304
5	芯金	SUS304
6	カバー	SUS304

### 寸法

呼径		ホース			接続金具						最高使用圧力	最小曲げ半径	製作可能長さ(mm)		重量(g)	
A	B	d	E	t	R(PT)	l	X1	X2	C	h	MPa	(mm)	最小	最大	固定部	ホース/m
15	1/2	15	25	1.2	1/2	16	26	23	12	12	1.18	100	310	6000	440	525
20	3/4	18	29	1.3	3/4	19	32	29	14	17	1.08	130	310	6000	640	635
25	1	26	37	1.3	1	22	41	35	15	23	0.98	150	330	6000	950	950
32	1 1/4	31	45	1.5	1 1/4	25	50	46	17	30	0.88	200	370	6000	1550	1250
40	1 1/2	37	52	1.5	1 1/2	25	60	50	17	36	0.78	250	470	6000	2080	1430
50	2	48	64	1.5	2	26	70	62	20	46	0.69	300	520	6000	3290	1860

### 4114



品番	名称	標準材質
1	コルゲーションホース	PFA
2	ワイヤーブレード	SUS304
3	オスニップル	SUS304
4	メスニップル	SUS304
5	袋ナット	SUS304
6	芯金	SUS304
7	カバー	SUS304

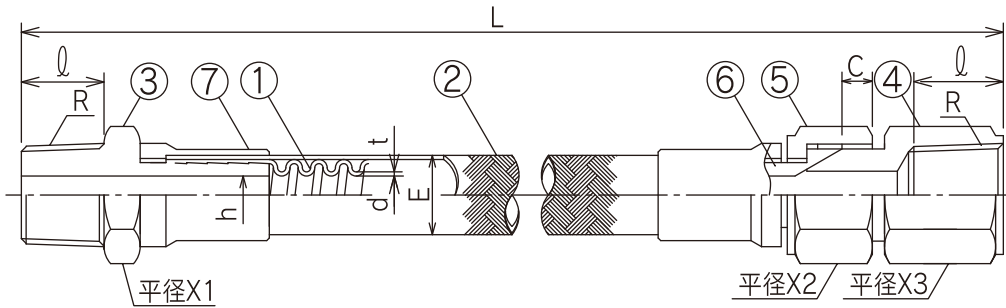
### 寸法

呼径		ホース			接続金具						最高使用圧力	最小曲げ半径	製作可能長さ(mm)		重量(g)		
A	B	d	E	t	R(PT)	l	X1	X2	X3	C	h	MPa	(mm)	最小	最大	固定部	ホース/m
15	1/2	15	25	1.2	1/2	16	26	23	26	12	12	1.18	100	310	6000	450	525
20	3/4	18	29	1.3	3/4	19	32	29	32	14	17	1.08	130	310	6000	650	635
25	1	26	37	1.3	1	22	41	35	41	15	23	0.98	150	330	6000	985	950
32	1 1/4	31	45	1.5	1 1/4	25	50	46	50	17	30	0.88	200	360	6000	1570	1250
40	1 1/2	37	52	1.5	1 1/2	25	60	50	60	17	36	0.78	250	460	6000	2210	1430
50	2	48	64	1.5	2	26	70	62	70	20	46	0.69	300	510	6000	3315	1860

# 4100

## PFAコルゲーションホース口金タイプ

### 4115

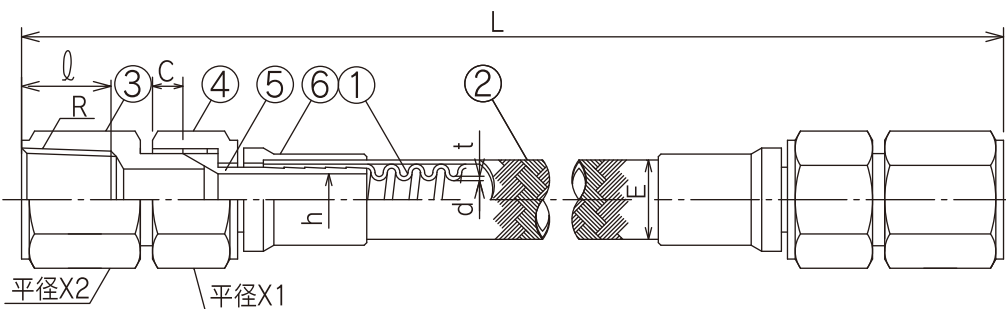


品番	名称	標準材質
1	コルゲーションホース PFA	
2	ワイヤーブレード	SUS304
3	接続金具	SUS304
4	メスニップル	SUS304
5	袋ナット	SUS304
6	芯金	SUS304
7	カバー	SUS304

### 寸法

呼径		ホース					接続金具					最高使用圧力 MPa	最小曲げ半径 (mm)	製作可能長さ(mm)		重量(g)	
A	B	d	E	t	R(PT)	ℓ	X1	X2	X3	C	h			最小	最大	固定部	ホース/m
15	1/2	15	25	1.2	1/2	16	23	26	26	12	12	1.18	100	270	6000	370	525
20	3/4	18	29	1.3	3/4	19	29	32	32	14	17	1.08	130	270	6000	530	635
25	1	26	37	1.3	1	22	35	41	41	15	23	0.98	150	290	6000	770	950
32	1 1/4	31	45	1.5	1 1/4	25	46	50	50	17	30	0.88	200	320	6000	1195	1250
40	1 1/2	37	52	1.5	1 1/2	25	50	60	60	17	36	0.78	250	420	6000	1730	1430
50	2	48	64	1.5	2	26	62	70	70	20	46	0.69	300	460	6000	2615	1860

### 4116



品番	名称	標準材質
1	コルゲーションホース PFA	
2	ワイヤーブレード	SUS304
3	メスニップル	SUS304
4	袋ナット	SUS304
5	芯金	SUS304
6	カバー	SUS304

### 寸法

呼径		ホース					接続金具					最高使用圧力 MPa	最小曲げ半径 (mm)	製作可能長さ(mm)		重量(g)	
A	B	d	E	t	R(PT)	ℓ	X1	X2	C	h	最小			最大	固定部	ホース/m	
15	1/2	15	25	1.2	1/2	16	26	26	12	12	1.18	100	300	6000	460	525	
20	3/4	18	29	1.3	3/4	19	32	32	14	17	1.08	130	300	6000	660	635	
25	1	26	37	1.3	1	22	41	41	15	23	0.98	150	320	6000	1020	950	
32	1 1/4	31	45	1.5	1 1/4	25	50	50	17	30	0.88	200	360	6000	1590	1250	
40	1 1/2	37	52	1.5	1 1/2	25	60	60	17	36	0.78	250	460	6000	2340	1430	
50	2	48	64	1.5	2	26	70	70	20	46	0.69	300	500	6000	3340	1860	