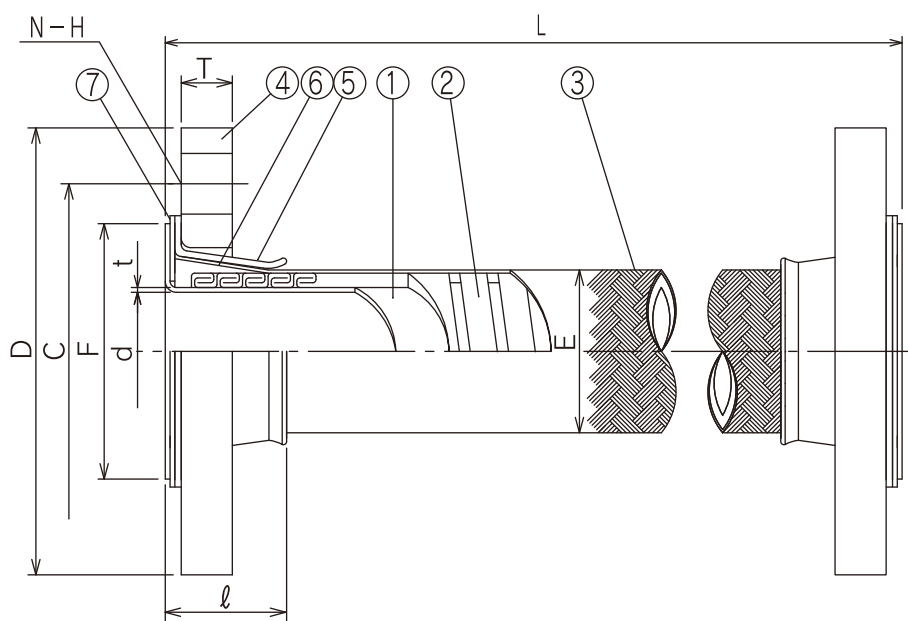


1511

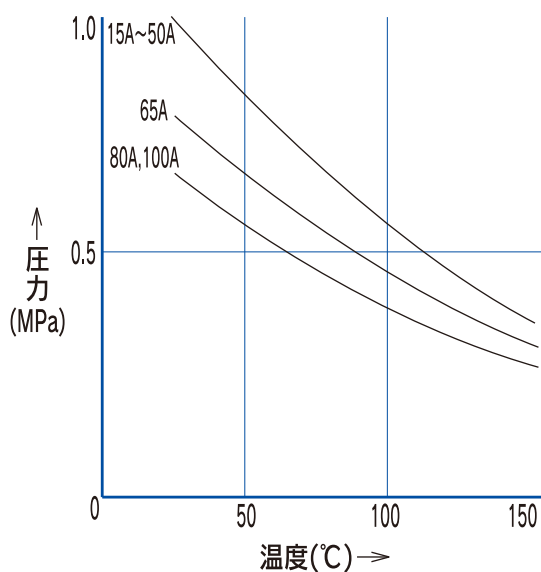
PTFEストレートホース フランジタイプ

用途 PTFEストレートチューブにインターロック型螺旋管をかぶせ、さらにその上からワイヤーブレードを被覆したホースです。
ホース内面に段差がありませんので、液溜まりが生じない構造になっております。

構造・材質 標準のフランジ規格はJIS10Kになりますが、JIS5K、ANSI150LBなど、他規格も製作可能です。
フランジ材質はSUS304が標準となりますが、他材質でも製作可能です。
負圧には対応できませんので使用条件の確認をお願い致します。



ホース耐圧・耐温度性能



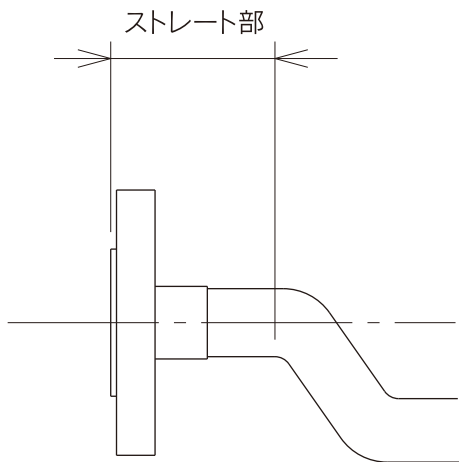
品番	名称	標準材質
1	チューブ	PTFE
2	インターロック型螺旋管	SUS304
3	ワイヤーブレード	SUS304
4	フランジ JIS10K	SUS304
5	フランジカラー	SUS304
6	テーパリング	SUS304
7	ガスケット	ジョイントシート

1. ホースの曲がりには、ストレート部が必要です。(次ページ参照)
2. 軸直角変位量は、口径(曲げ半径)・製品長により異なります。
「軸直角変位量早見表」を参照して下さい。
3. 消防法の適用はできません。

寸法

呼径		ホース					フランジ(JIS10K)				最高使用圧力	最小曲げ半径	製作可能長さ(mm)		重量(g)	
A	B	d	t	E	F	ℓ	D	C	T	N-H	MPa	(mm)	最小	最大	固定部	ホース/m
15	1/2	17	1.0	25	45	35	95	70	12	4-15	0.98	250	150	10000	1400	1300
20	3/4	17	1.0	25	45	35	100	75	14	4-15	0.98	250	150	10000	1800	1300
25	1	23	1.2	32.5	55	35	125	90	14	4-19	0.98	300	150	6000	2550	1870
32	1 1/4	34	1.2	46	70	45	135	100	16	4-19	0.98	450	200	4000	3500	2805
40	1 1/2	34	1.2	46	70	45	140	105	16	4-19	0.98	450	200	4000	3750	2805
50	2	46	1.2	58.5	90	50	155	120	16	4-19	0.98	600	200	4000	4950	3960
65	2 1/2	58	1.5	71.5	110	50	175	140	18	4-19	0.78	700	200	4000	6800	5370
80	3	71	1.5	84	125	50	185	150	18	8-19	0.69	900	200	4000	7100	6510
100	4	94	2.0	108.5	150	50	210	175	18	8-19	0.69	1200	200	2800	8650	8650

1511仕様



呼称寸法		端部ストレート部長さ	最小曲げ半径	最小曲げ半径に要する荷重
A	B	(mm)	(mm)	(Kg)
15	1/2	150	250	10
20	3/4	150	250	10
25	1	175	300	20
32	1 1/4	200	450	40
40	1 1/2	200	450	40
50	2	225	600	60
65	2 1/2	250	700	80
80	3	275	900	100
100	4	300	1200	100

注記、金具長さによってストレートの長さが変わります。

フランジアダプター



繰り返しホースの脱着を行う場合、
フレア面の損傷を防ぎます。