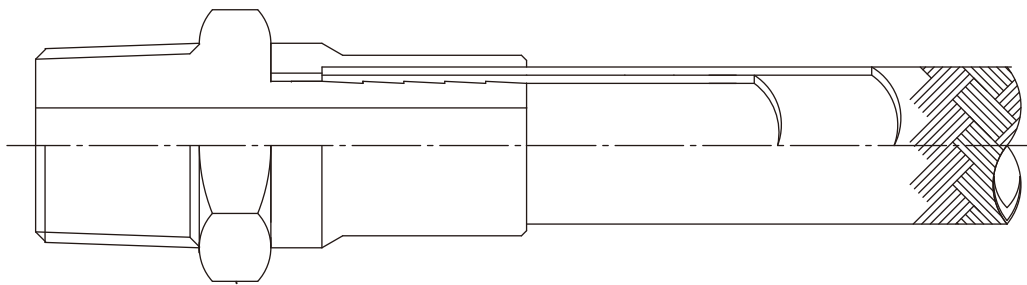


1400

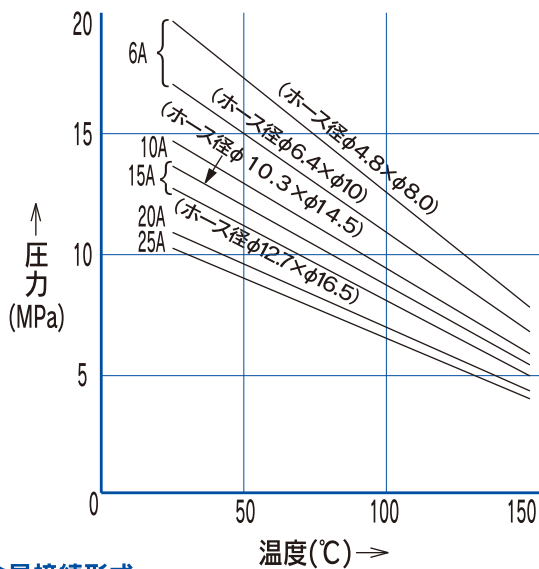
パーフロンホース

用途 PFAストレートチューブの外側をステンレスワイヤーブレードで補強した汎用ストレートホースです。接続金具にステンレスを使用しており、薬品、食品用に適しています。

構造・材質 金具材質はSUS304が標準になりますが、SUS316、チタン、ハステロイCなど他材質でも製作可能です。ユニファイ、アメリカネジ(NPT)、メートルネジなど特殊ネジも製作可能です。ニップルなしもご購入できます。片側接続形状フランジタイプも製作可能です。



ホース耐圧・耐温度性能



1. ホースの曲がりには、金具長+直管長が必要です。「ホースの使用上の注意」を参照して下さい。
2. 軸直角変位量は、口径(曲げ半径)・製品長により異なります。
3. 消防法の適用はできません。

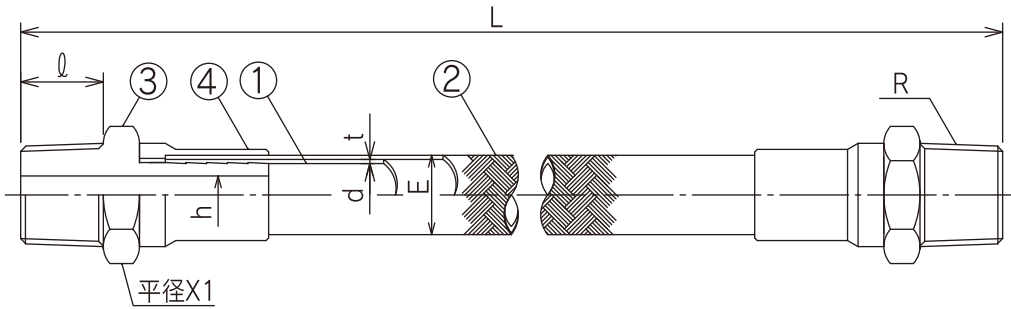
タイプ別金具接続形式

<p>1411 (オス固定+オス固定)</p>	<p>1412 (オス固定+オスユニオン)</p>	<p>1413 (オスユニオン+オスユニオン)</p>
<p>1414 (オスユニオン+メスユニオン)</p>	<p>1415 (オス固定+メスユニオン)</p>	<p>1416 (メスユニオン+メスユニオン)</p>

1400

パーフロンホース

1411

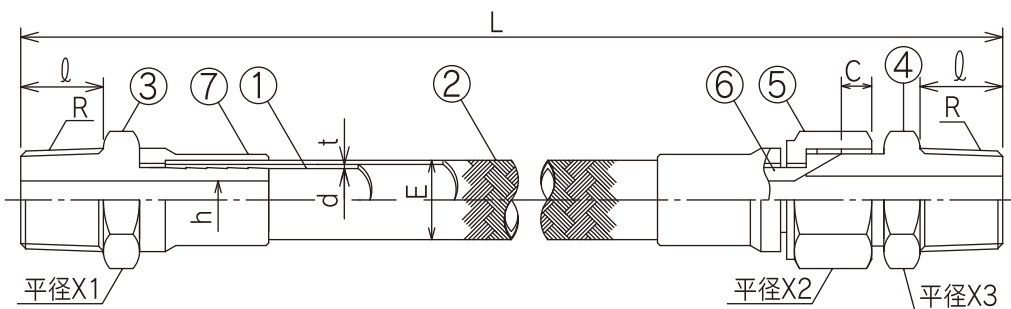


品番	名称	標準材質
1	チューブ	PFA
2	ワイヤーブレード	SUS304
3	接続金具	SUS304
4	カバー	SUS304

寸法

呼径		ホース				接続金具			最高使用圧力	最小曲げ半径	製作可能長さ(mm)		重量(g)	
A	B	d	E	t	R(PT)	ℓ	X1	h	MPa	(mm)	最小	最大	固定部	ホース/m
6	1/4	4.8	8.0	1.0	1/4	12	14	3	19.8	20	250	50000	50	105
10	3/8	7.8	11.0	1.0	3/8	13	19	5.5	14.7	40	260	50000	90	155
15	1/2	10.3	14.5	1.0	1/2	16	23	8	13.7	70	380	50000	135	220
20	3/4	15.8	19.5	1.0	3/4	19	29	13	10.8	130	390	50000	210	325
25	1	22.2	26.5	1.0	1	22	35	19	10.3	250	400	50000	370	540
6(-5)	1/4	6.4	10.0	1.0	1/4	12	14	4	17.2	30	250	50000	60	130
15(-10)	1/2	12.7	16.5	1.0	1/2	16	23	10	12.8	80	380	50000	150	280

1412



品番	名称	標準材質
1	チューブ	PFA
2	ワイヤーブレード	SUS304
3	接続金具	SUS304
4	オスニップル	SUS304
5	袋ナット	SUS304
6	芯金	SUS304
7	カバー	SUS304

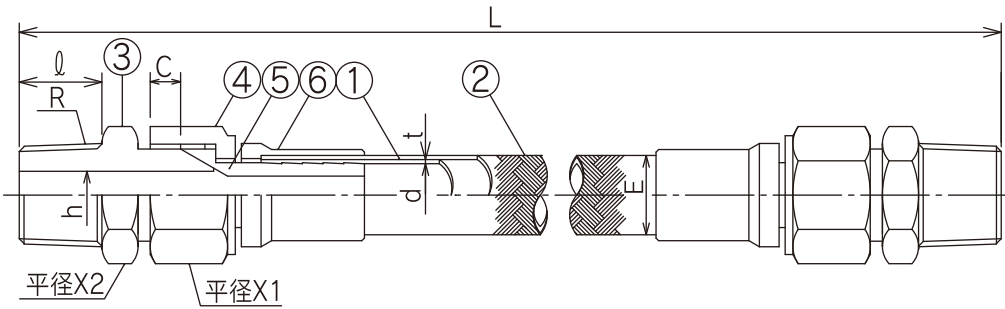
寸法

呼径		ホース				接続金具					最高使用圧力	最小曲げ半径	製作可能長さ(mm)		重量(g)		
A	B	d	E	t	R(PT)	ℓ	X1	X2	X3	C	h	MPa	(mm)	最小	最大	固定部	ホース/m
6	1/4	4.8	8.0	1.0	1/4	12	14	17	14	8	3	19.8	20	250	50000	80	105
10	3/8	7.8	11.0	1.0	3/8	13	19	21	19	9	5.5	14.7	40	260	50000	140	155
15	1/2	10.3	14.5	1.0	1/2	16	23	26	23	12	8	13.7	70	380	50000	220	220
20	3/4	15.8	19.5	1.0	3/4	19	29	32	29	14	13	10.8	130	390	50000	345	325
25	1	22.2	26.5	1.0	1	22	35	41	35	15	19	10.3	250	400	50000	600	540
6(-5)	1/4	6.4	10.0	1.0	1/4	12	14	17	14	8	4	17.2	30	250	50000	90	130
15(-10)	1/2	12.7	16.5	1.0	1/2	16	23	26	23	12	10	12.8	80	380	50000	235	280

1400

パーフロンホース

1413

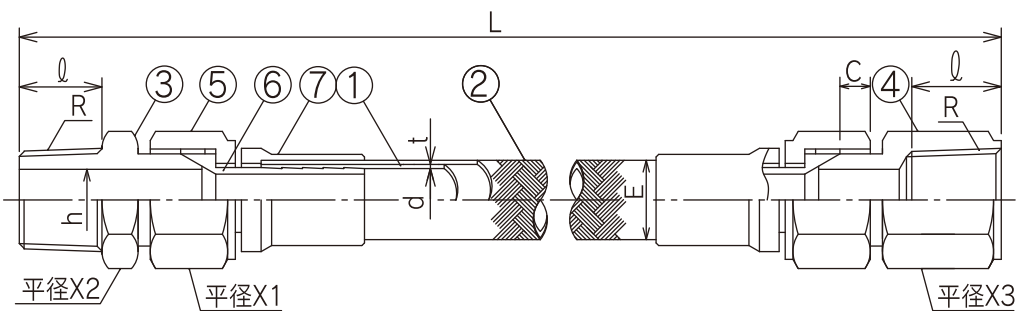


品番	名称	標準材質
1	チューブ	PFA
2	ワイヤーブレード	SUS304
3	オスニップル	SUS304
4	袋ナット	SUS304
5	芯金	SUS304
6	カバー	SUS304

寸法

呼径		ホース			接続金具						最高使用圧力	最小曲げ半径	製作可能長さ(mm)		重量(g)	
A	B	d	E	t	R(PT)	ℓ	X1	X2	C	h	MPa	(mm)	最小	最大	固定部	ホース/m
6	1/4	4.8	8.0	1.0	1/4	12	17	14	8	3	19.8	20	250	50000	110	105
10	3/8	7.8	11.0	1.0	3/8	13	21	19	9	5.5	14.7	40	260	50000	190	155
15	1/2	10.3	14.5	1.0	1/2	16	26	23	12	8	13.7	70	380	50000	300	220
20	3/4	15.8	19.5	1.0	3/4	19	32	29	14	13	10.8	130	390	50000	480	325
25	1	22.2	26.5	1.0	1	22	41	35	15	19	10.3	250	400	50000	820	540
6(-5)	1/4	6.4	10.0	1.0	1/4	12	17	14	8	4	17.2	30	250	50000	115	130
15(-10)	1/2	12.7	16.5	1.0	1/2	16	26	23	12	10	12.8	80	380	50000	315	280

1414



品番	名称	標準材質
1	チューブ	PFA
2	ワイヤーブレード	SUS304
3	オスニップル	SUS304
4	メスニップル	SUS304
5	袋ナット	SUS304
6	芯金	SUS304
7	カバー	SUS304

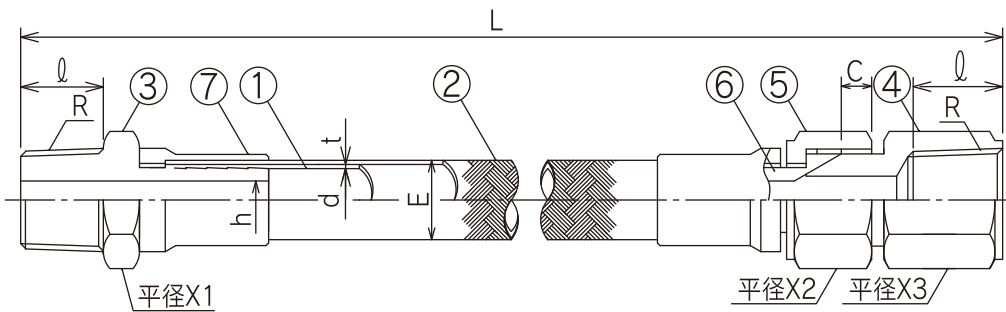
寸法

呼径		ホース			接続金具						最高使用圧力	最小曲げ半径	製作可能長さ(mm)		重量(g)		
A	B	d	E	t	R(PT)	ℓ	X1	X2	X3	C	h	MPa	(mm)	最小	最大	固定部	ホース/m
6	1/4	4.8	8.0	1.0	1/4	12	17	14	17	8	3	19.8	20	250	50000	110	105
10	3/8	7.8	11.0	1.0	3/8	13	21	19	21	9	5.5	14.7	40	260	50000	190	155
15	1/2	10.3	14.5	1.0	1/2	16	26	23	26	12	8	13.7	70	380	50000	305	220
20	3/4	15.8	19.5	1.0	3/4	19	32	29	32	14	13	10.8	130	390	50000	485	325
25	1	22.2	26.5	1.0	1	22	41	35	41	15	19	10.3	250	400	50000	855	540
6(-5)	1/4	6.4	10.0	1.0	1/4	12	17	14	17	8	4	17.2	30	250	50000	120	130
15(-10)	1/2	12.7	16.5	1.0	1/2	16	26	23	26	12	10	12.8	80	380	50000	325	280

1400

パーフロンホース

1415

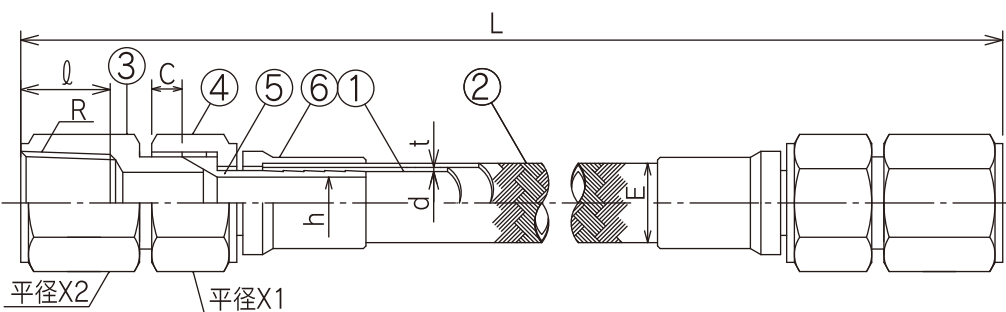


品番	名称	標準材質
1	チューブ	PFA
2	ワイヤーブレード	SUS304
3	接続金具	SUS304
4	メスニップル	SUS304
5	袋ナット	SUS304
6	芯金	SUS304
7	カバー	SUS304

寸法

呼径		ホース					接続金具					最高使用圧力	最小曲げ半径	製作可能長さ(mm)		重量(g)	
A	B	d	E	t	R(PT)	ℓ	X1	X2	X3	C	h	MPa	(mm)	最小	最大	固定部	ホース/m
6	1/4	4.8	8.0	1.0	1/4	12	14	17	17	8	3	19.8	20	250	50000	85	105
10	3/8	7.8	11.0	1.0	3/8	13	19	21	21	9	5.5	14.7	40	260	50000	140	155
15	1/2	10.3	14.5	1.0	1/2	16	23	26	26	12	8	13.7	70	380	50000	225	220
20	3/4	15.8	19.5	1.0	3/4	19	29	32	32	14	13	10.8	130	390	50000	350	325
25	1	22.2	26.5	1.0	1	22	35	41	41	15	19	10.3	250	400	50000	630	540
6(-5)	1/4	6.4	10.0	1.0	1/4	12	14	17	17	8	4	17.2	30	250	50000	90	130
15(-10)	1/2	12.7	16.5	1.0	1/2	16	23	26	26	12	10	12.8	80	380	50000	240	280

1416



品番	名称	標準材質
1	チューブ	PFA
2	ワイヤーブレード	SUS304
3	メスニップル	SUS304
4	袋ナット	SUS304
5	芯金	SUS304
6	カバー	SUS304

寸法

呼径		ホース					接続金具					最高使用圧力	最小曲げ半径	製作可能長さ(mm)		重量(g)	
A	B	d	E	t	R(PT)	ℓ	X1	X2	C	h	MPa	(mm)	最小	最大	固定部	ホース/m	
6	1/4	4.8	8.0	1.0	1/4	12	17	17	8	3	19.8	20	250	50000	115	105	
10	3/8	7.8	11.0	1.0	3/8	13	21	21	9	5.5	14.7	40	260	50000	190	155	
15	1/2	10.3	14.5	1.0	1/2	16	26	26	12	8	13.7	70	380	50000	315	220	
20	3/4	15.8	19.5	1.0	3/4	19	32	32	14	13	10.8	130	390	50000	495	325	
25	1	22.2	26.5	1.0	1	22	41	41	15	19	10.3	250	400	50000	890	540	
6(-5)	1/4	6.4	10.0	1.0	1/4	12	17	17	8	4	17.2	30	250	50000	120	130	
15(-10)	1/2	12.7	16.5	1.0	1/2	16	26	26	12	10	12.8	80	380	50000	330	280	